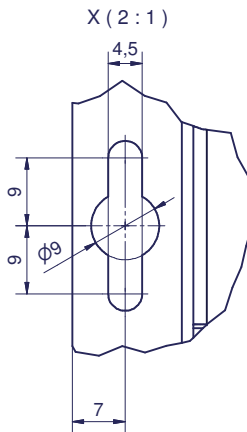
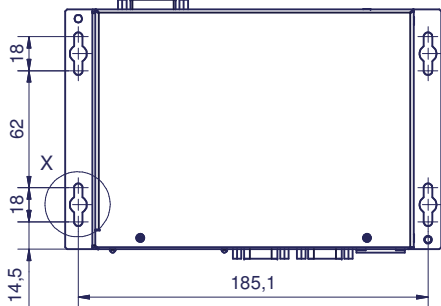
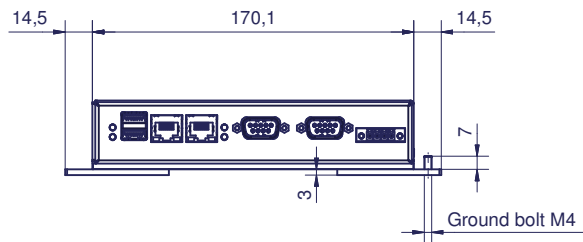
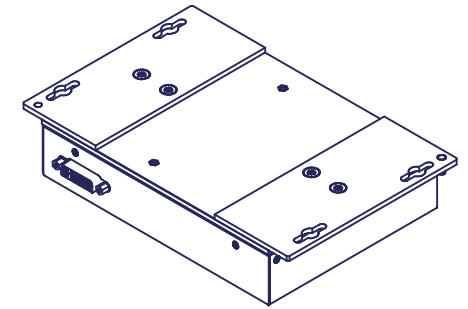
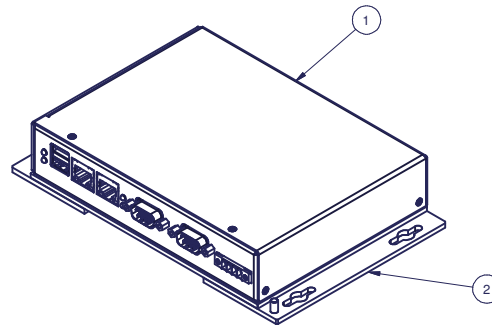
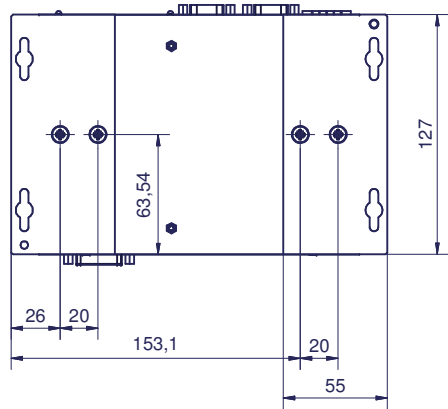


2	1		IPC/MKITCP-2G41	COMPACT 8 S - DIN Rail Clip	
1	1		IPC/S8xxx-A101E	COMPACT 8 S	
Pos.	Meng.	Einheit	Sachnummer	Benennung / Merkmale	Werkstoff
			syslogic Systologic Datentechnik AG Talernstrasse 28 5405 Baden-Dättwil Switzerland Telefon +41 56 200 90 40 Fax +41 56 200 90 50		
				HINWEIS:	Diese Zeichnung ist unser Eigentum und darf ohne unsere Genehmigung weder vervielfältigt, noch dritten Personen zugänglich gemacht werden.
				Artikel-Nr.	
Index	Änderungen	Datum	Name	Datum	Name
a) ...-2			Gezeichnet	28.10.2015	Andrea Meier
b) ...-3			Kontrolliert		
c) ...-4			Name		
d) ...-5					
e) ...-6					
f) ...-7					
g) ...-8					
			Masstab		
			1:2		
				Mechanical Drawing	
				IPC/S8xxx-A101E	
				Zeichnungs-Nr. (Bauteilnummer)	
				COMPACT 8 S	
				Blatt-Nr.	
				1	
				Format	
				A2	
EDV-Nr.: I:\Konstruktion\DATEN\Projekte_IPC\Compact8 S-MSS/S8xxx-A101E-2.lam					



2	1		IPC/MKITCP-2F41	COMPACT 8 S - Mounting Bracket	
1	1		IPC/S8xxx-A101E	COMPACT 8 S	
Pos.	Meng.	Einheit	Sachnummer	Benennung / Merkmale	Werkstoff
			Syslogic Data-Technik AG Talenstrasse 28 5405 Baden-Dättwil Switzerland Telefon +41 56 200 90 40 Fax +41 56 200 90 50		
				HINWEIS: Diese Zeichnung ist unser Eigentum und darf ohne unsere Genehmigung weder vervielfältigt, noch dritten Personen zugänglich gemacht werden.	
				Artikel-Nr.	
Index	Änderungen	Datum	Name	Datum	Name
a) ...-2			Gezeichnet	28.10.2015	Andrea Meier
b) ...-3			Kontrolliert		
c) ...-4			Name		
d) ...-5					
e) ...-6					
f) ...-7					
g) ...-8					
			Masstab 1:2		Mechanical Drawing IPC/S8xxx-A101E Zeichnungs-Nr. (Bauteilnummer) COMPACT 8 S
EDV-Nr.: I:\Konstruktion\DATEN\Projektel_IPC\Compact8 S-MSS8Sxxx-A101E-2.iam				Blatt-Nr. 2 Format A2	