

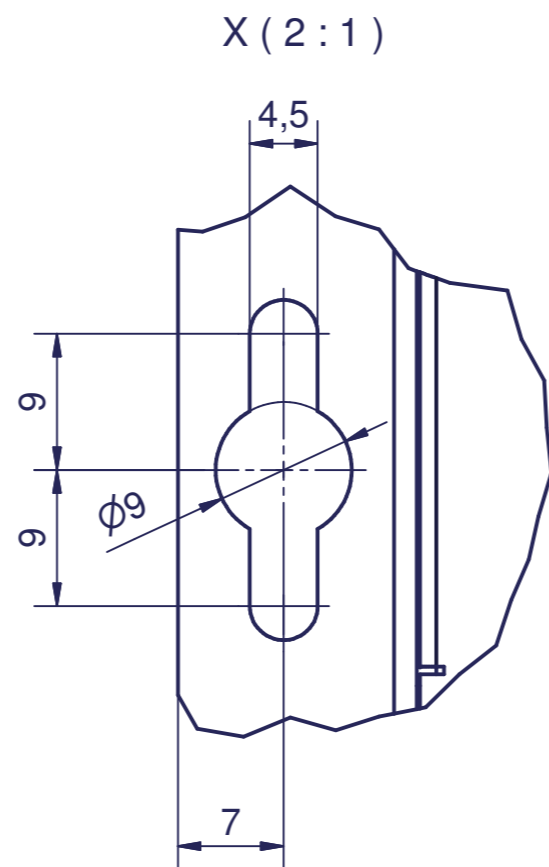
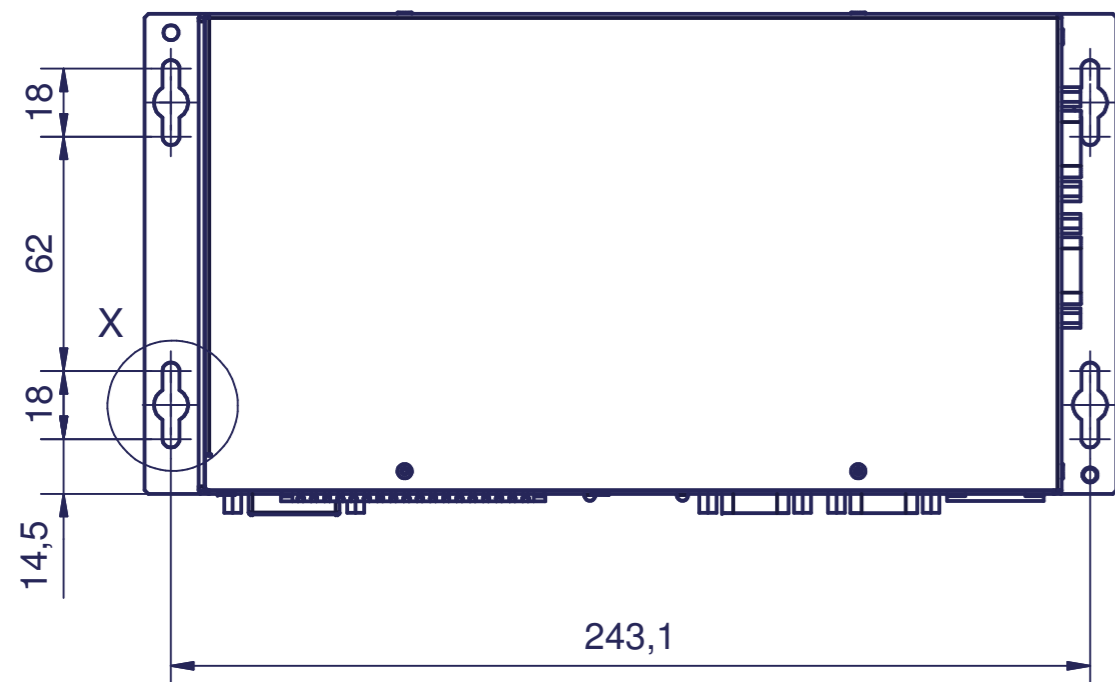
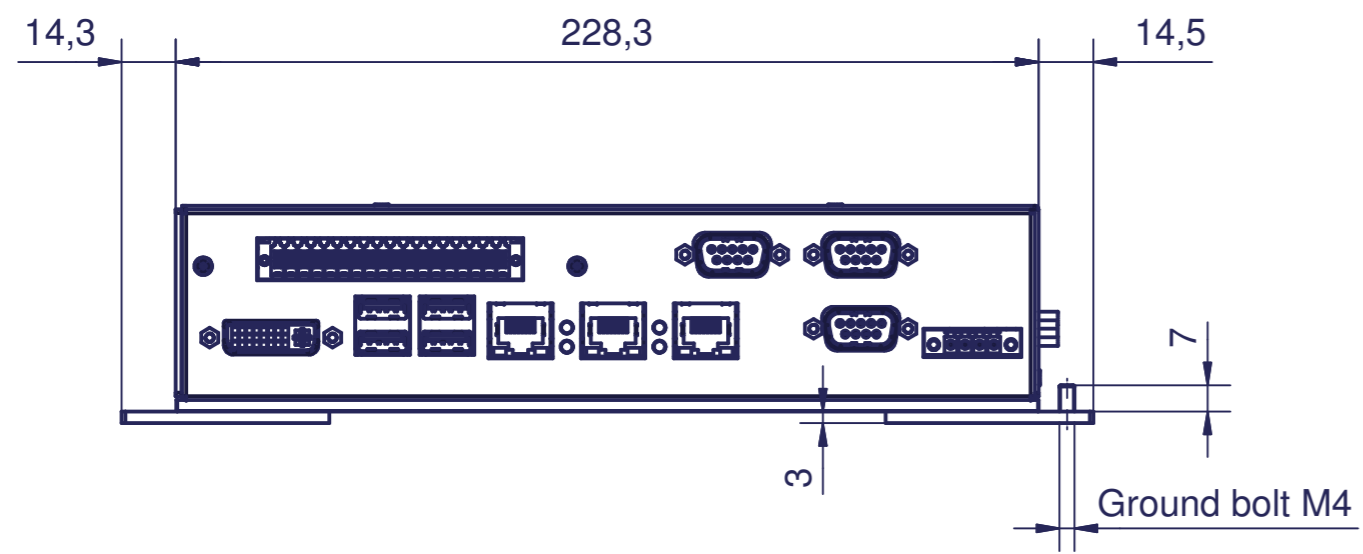
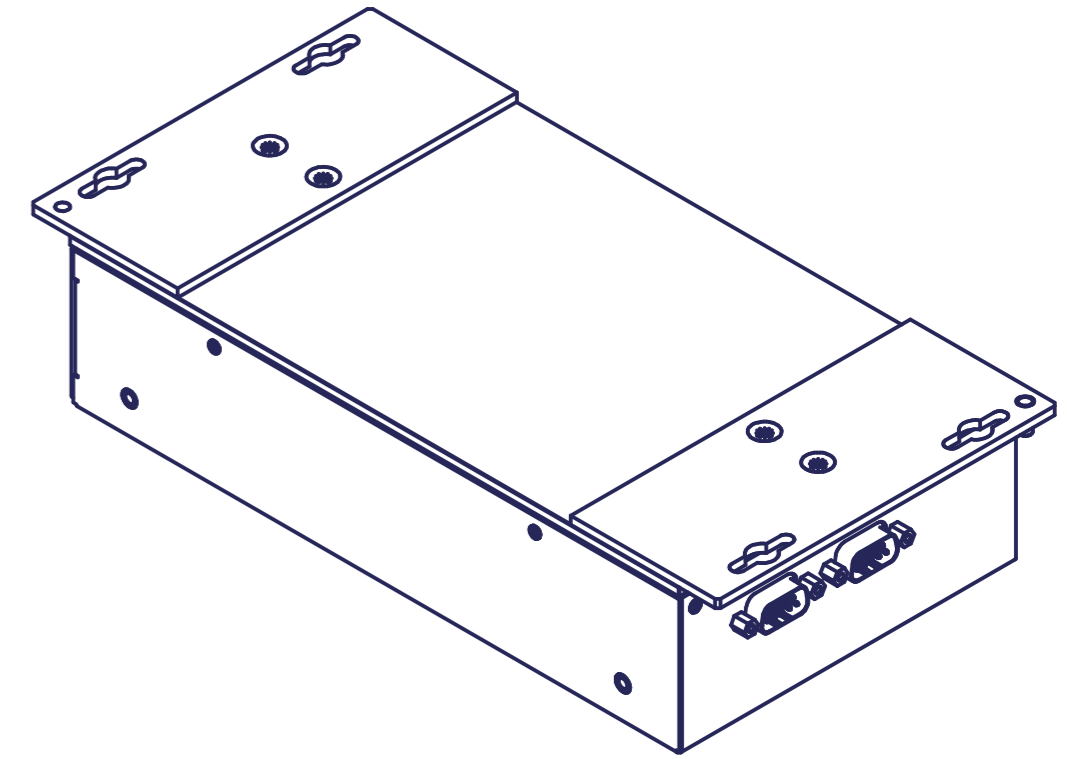
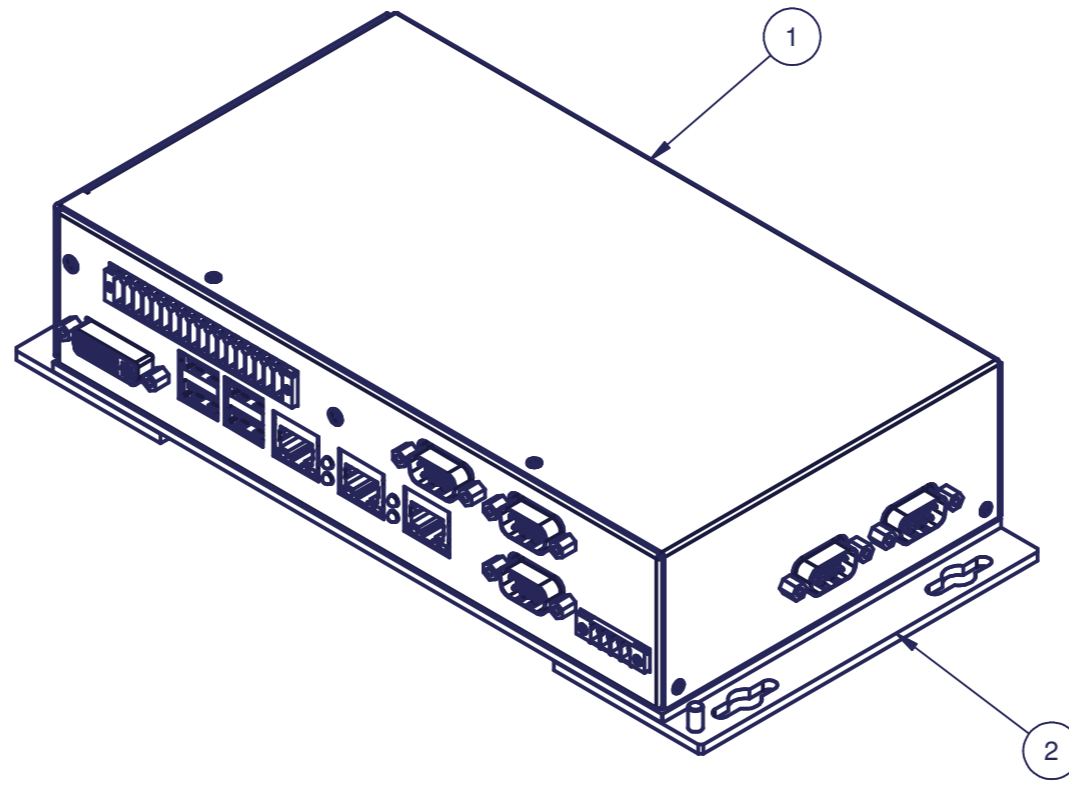
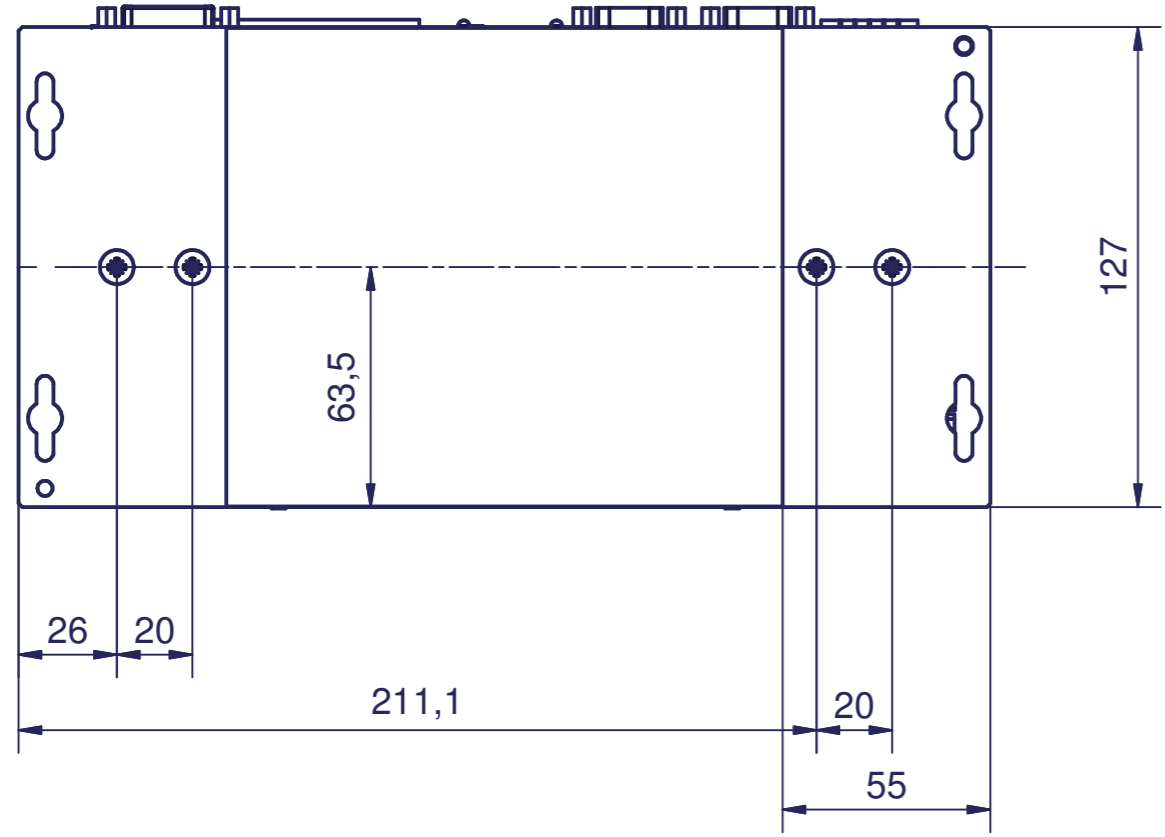
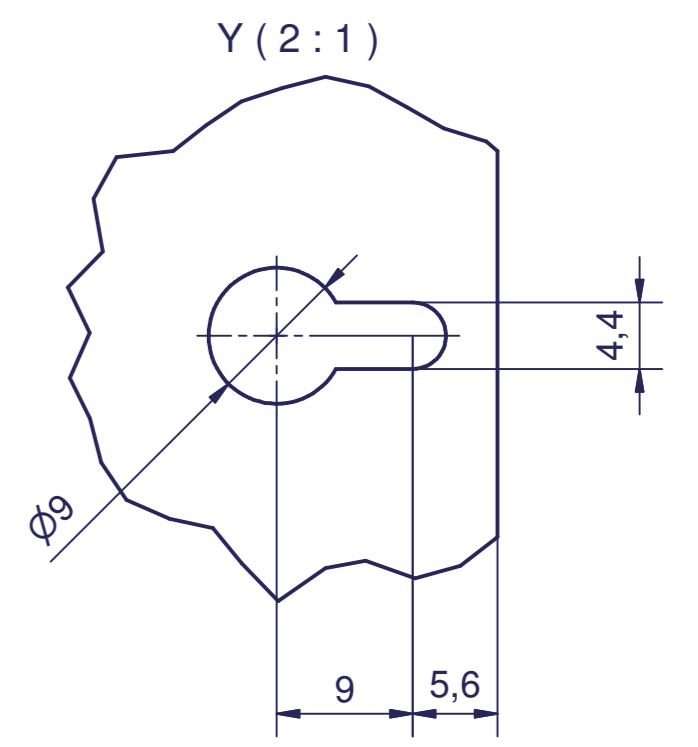
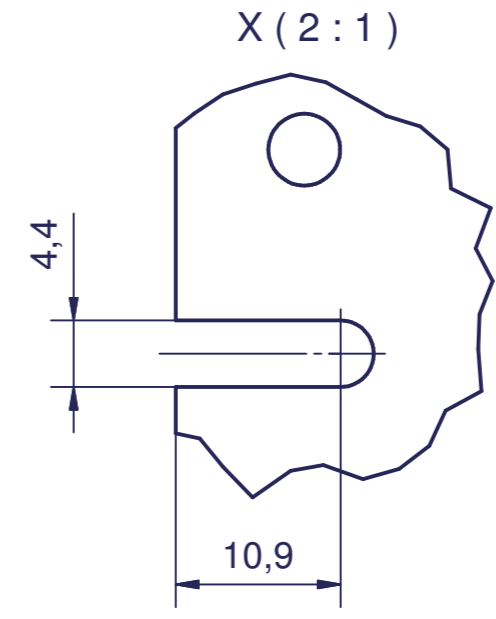
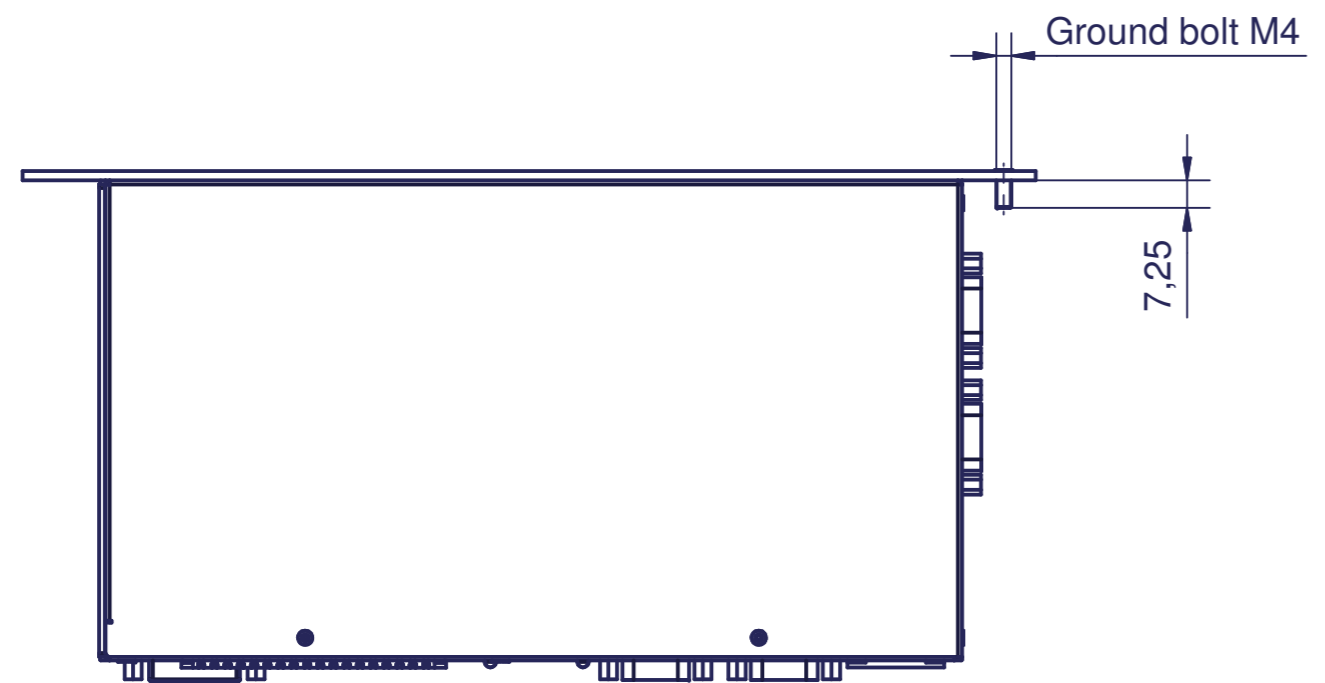
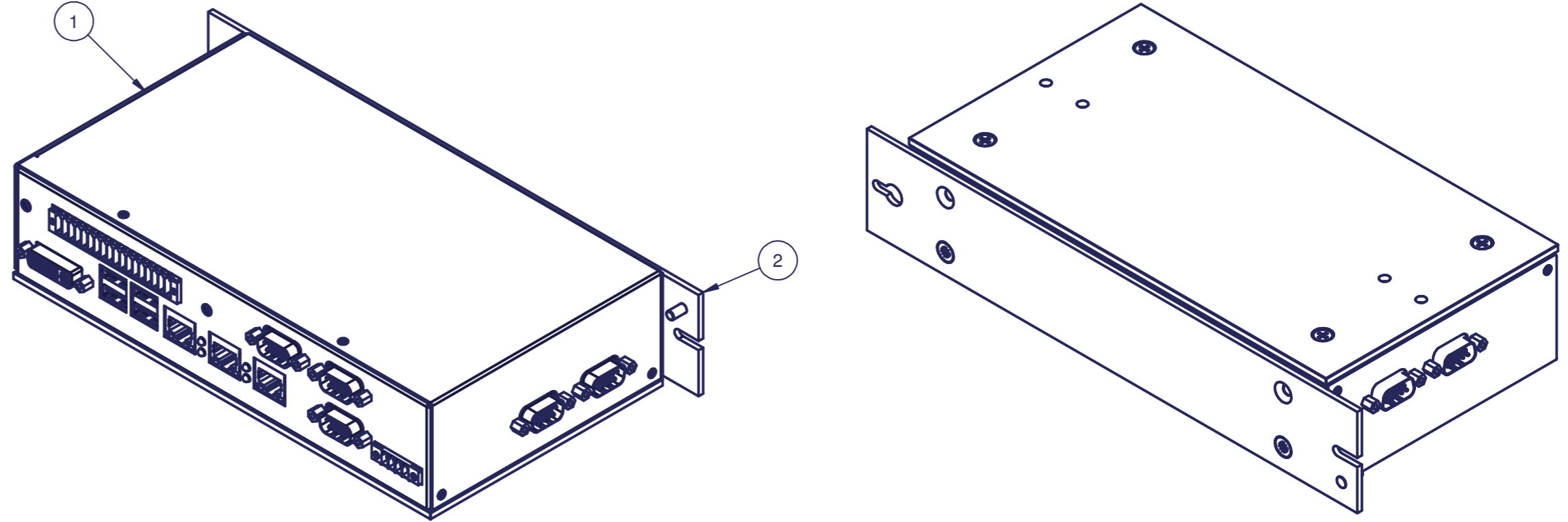
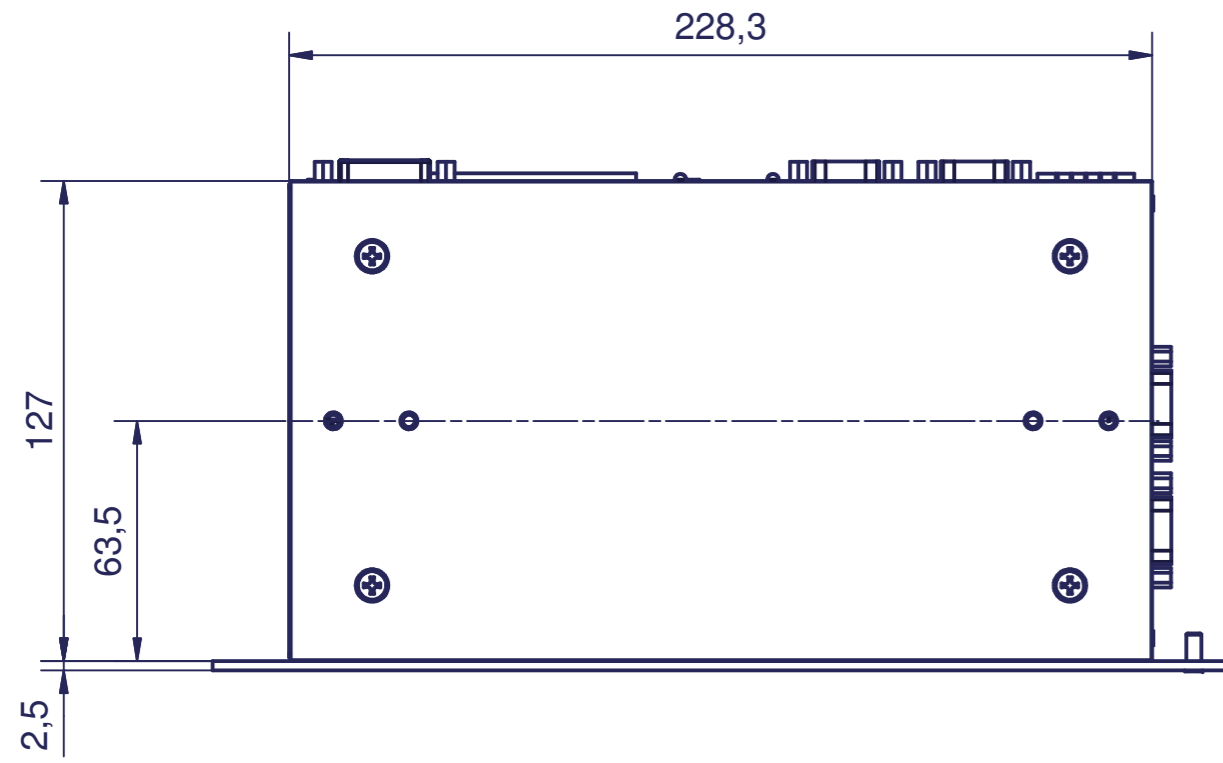


2	2		IPC/MKITCP-G8	COMPACT 8 ML - DIN Rail Clip	
1	1		IPC/ML8xxx-A101E	COMPACT 8 ML	
Pos.	Meng	Einheit	Sachnummer	Benennung / Merkmale	Werkstoff
					
			Syslogic Datentechnik AG Tälernstrasse 28 5405 Baden-Dättwil Switzerland Telefon +41 56 200 90 40 Fax +41 56 200 90 50		
			HINWEIS: Diese Zeichnung ist unser Eigentum und darf ohne unsere Genehmigung weder vervielfältigt, noch dritten Personen zugänglich gemacht werden.		
Index	Änderungen	Datum	Name	Datum	Name
a) ....2			Gezeichnet	04.06.2014	Lucas Zeugin
b) ....3			Kontrolliert		
c) ....4			Norm		
d) ....5					
e) ....6					
f) ....7					
g) ....8					
			Massstab	1:2	
					
			Zeichnungs-Nr. (Bauteilnummer) <b>ML8xxx-A101E</b>		Blatt-Nr. 1
					Format A2
EDV-Nr.: P:\Konstruktion\ODATEN\Projekte\IPC\Compact8\ML8\ML8xxx-A101E.iam					



2	2	IPC/MKITCP-2F8	COMPACT 8 ML - Mounting Bracket		
1	1	IPC/ML8xxx-A101E	COMPACT 8 ML		
Pos.	Meng.	Einheit	Sachnummer	Benennung / Merkmale	Werkstoff
				<small>Syslogic Datentechnik AG Tälernstrasse 28 5405 Baden-Dättwil Switzerland Telefon +41 56 200 90 40 Fax +41 56 200 90 50</small>	
				<small>HINWEIS: Diese Zeichnung ist unser Eigentum und darf ohne unsere Genehmigung weder vervielfältigt, noch dritten Personen zugänglich gemacht werden.</small>	
				<small>Artikel-Nr.</small>	
Index	Änderungen	Datum	Name	Datum	Name
a) ....2			Gezeichnet	04.06.2014	Lucas Zeugin
b) ....3			Kontrolliert		
c) ....4			Norm		
d) ....5					
e) ....6					
f) ....7					
g) ....8					
			Massstab		
			1:2		
				<small>Zeichnungs-Nr. (Bauteilnummer)</small>	
				<b>ML8xxx-A101E</b>	
				<small>Blatt-Nr.</small>	
				<b>2</b>	
				<small>Format</small>	
				<b>A2</b>	
<small>EDV-Nr.: P:\Konstruktion\ODATEN\Projekte\IPC\Compact8\ML8\ML8xxx-A101E.iam</small>					



1	1	IPC/ML8xxx-A101E	COMPACT 8 ML				
2	1	IPC/MKITCP-1B	COMPACT 8 ML- Mounting Bracket Rear				
Pos.	Meng	Einheit	Sachnummer	Benennung / Merkmale			
			Werkstoff				
			HINWEIS: Diese Zeichnung ist unser Eigentum und darf ohne unsere Genehmigung weder vervielfältigt, noch dritten Personen zugänglich gemacht werden.				
Syslogic Daten Technik AG Tällernstrasse 28 5405 Baden-Dättwil Switzerland Telefon +41 56 200 90 40 Fax +41 56 200 90 50			Artikel-Nr.:				
Index	Änderungen	Datum	Name	Datum	Name	Mechanical Drawing <b>IPC/ML8xxx-A101E</b>	Blatt-Nr. 3
a) ...-2			Gezeichnet	04.06.2014	Lucas Zeugin		
b) ...-3			Kontrolliert			Zeichnungs-Nr. (Bauteilnummer) <b>ML8xxx-A101E</b>	Format A2
c) ...-4			Norm				
d) ...-5						Massstab <b>1:2</b>	
e) ...-6						EDV-Nr.: P:\Konstruktion\DATEN\Projekte\IPC\Compact8\ML8\ML8xxx-A101E.iam	
f) ...-7							
g) ...-8							