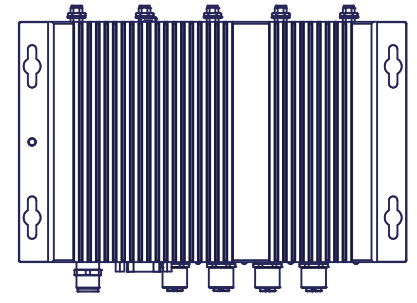
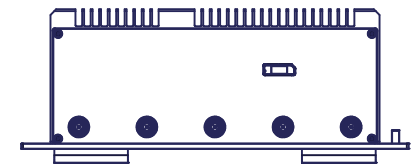
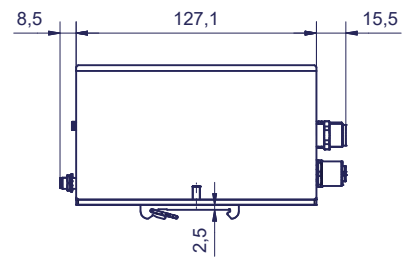
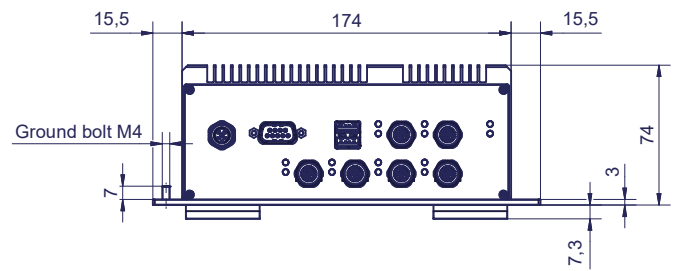
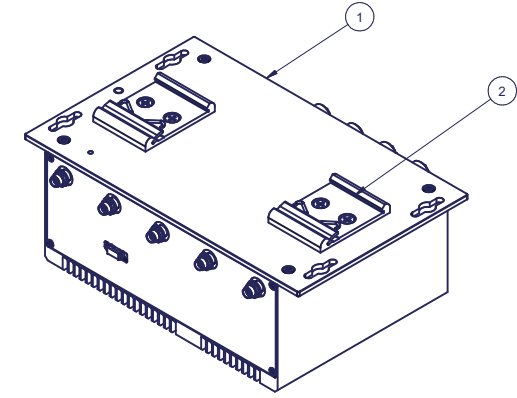
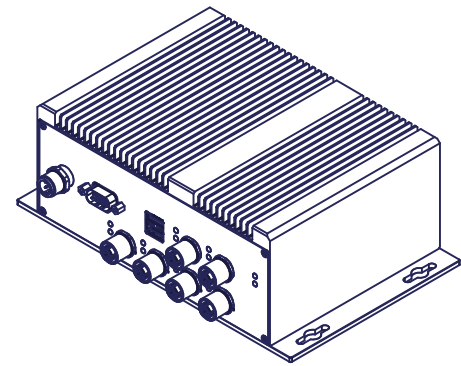
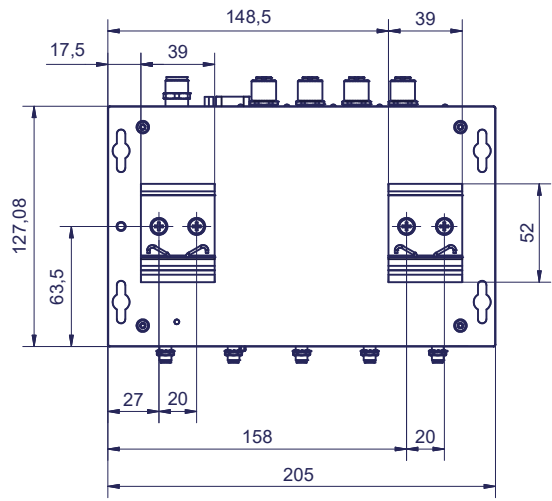


1	1	IPC/RMA2120-A203S	COMPACT A2 - RM
Pos.	Menge	Einheit	Sachnummer
		Benennung / Merkmale	
		Werkstoff	
			Systemic Datentechnik AG Tafelstrasse 28 5405 Baden-Dätwil Switzerland Telefon +41 56 200 90 40 Fax +41 56 200 90 50
HINWEIS: Diese Zeichnung ist unser Eigentum und darf ohne unsere Genehmigung weder vervielfältigt, noch dritten Personen zugänglich gemacht werden.			Artikel-Nr.
Mechanical Drawing IPC/RMA2120-A203S			
Zeichnungs-Nr. (Bauteilnummer)			Blatt-Nr.
COMPACT A2 - RM			1
Masstab 1:2			Format A2
EDV-Nr.: I:\Konstruktion\DATEN\Projekte\IPC\CompactA2-RM\IPC-RMA2120-A203S.sjam			



2	1		IPC/MKITCP-2G41	COMPACT A2 - DIN Rail Clip	
1	1		IPC/RMA2120-A203S	COMPACT A2 - RM	
Pos.	Menge	Einheit	Sachnummer	Benennung / Merkmale	Werkstoff
			syslogic		
			Systemic Datentechnik AG Tafelstrasse 28 5405 Baden-Dätwil Switzerland Telefon +41 56 200 90 40 Fax +41 56 200 90 50		
				HINWEIS: Diese Zeichnung ist unser Eigentum und darf ohne unsere Genehmigung weder vervielfältigt, noch dritten Personen zugänglich gemacht werden.	
				Artikel-Nr.	
Index		Änderungen		Datum	
a) ...-2		Name		Datum	
b) ...-3		Gezeichnet		08.04.20	
c) ...-4		Kontrolliert		Name	
d) ...-5		Name		Name	
e) ...-6		Datum		Datum	
f) ...-7		Name		Name	
g) ...-8		Datum		Datum	
				Mechanical Drawing	
				IPC/RMA2120-A203S	
				Zeichnungs-Nr. (Bauteilnummer)	
				COMPACT A2 - RM	
				Blatt-Nr.	
				2	
				Format	
				A2	
EDV-Nr.: I:\Konstruktion\DATEN\Projekte_IPC\CompactA2-RM\IPC-RMA2120-A203S.sjm					