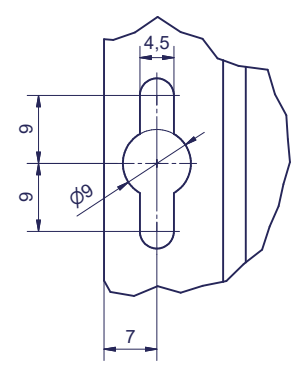
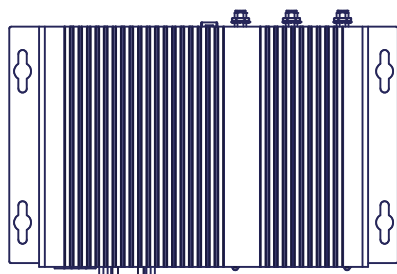
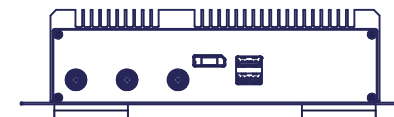
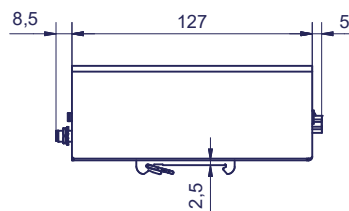
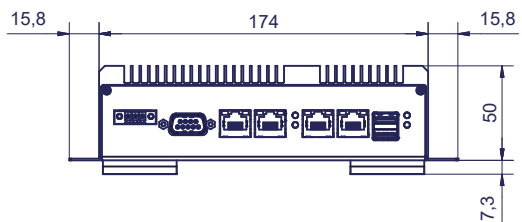
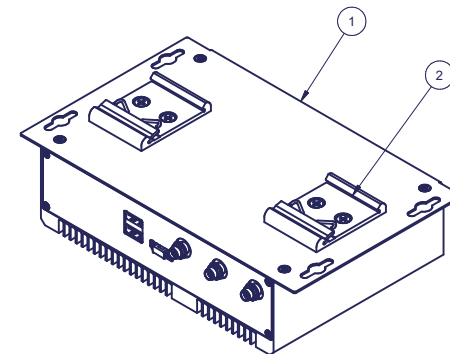
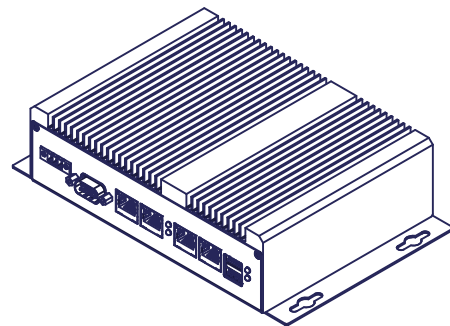
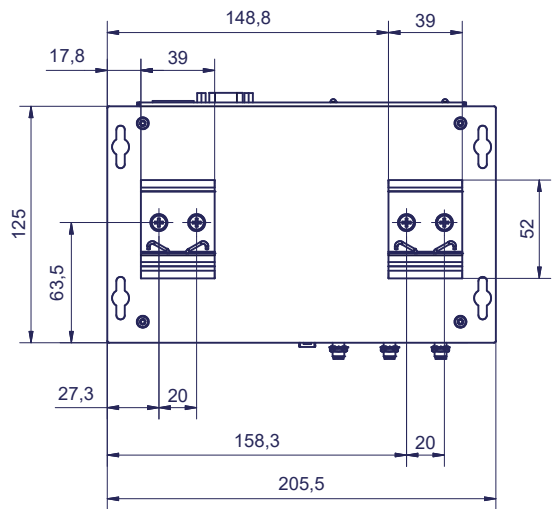


X (2:1)



1	1	IPC/OEMS81	COMPACT OEM S81		
Pos.	Menge	Einheit	Sachnummer	Benennung / Merkmale	Werkstoff
			Systemic Datentechnik AG Tafelstrasse 28 5405 Baden-Dätwil Switzerland Telefon +41 56 200 90 40 Fax +41 56 200 90 50		HINWEIS: Diese Zeichnung ist unser Eigentum und darf ohne unsere Genehmigung weder vervielfältigt, noch dritten Personen zugänglich gemacht werden.
Index				Artikel-Nr.	
a) ...-2	Änderungen	Datum	Name	Datum	Name
b) ...-3			Gezeichnet	16.01.19	Andrea Meier
c) ...-4			Kontrolliert		
d) ...-5			Norm		
e) ...-6			Mechanical Drawing		
f) ...-7			IPC/OEMS81		
g) ...-8			Zeichnungs-Nr. (Bauteilnummer)		
			Masstab	Blatt-Nr.	
			1:2	1	
					Format
			COMPACT OEMS81		A2
EDV-Nr.: I:\Konstruktion\DATEN\Projekte_IPC\Gehäusekonzept\OEM Box Rechner\COMPACT OEM S81.lam					



2	1		IPC/MKITCP-2G41	COMPACT OEM S81 - DIN Rail Clip	
1	1		IPC/OEMS81	COMPACT OEM S81	
Pos.	Menge	Einheit	Sachnummer	Benennung / Merkmale	Werkstoff
			syslogic		
			Systemic Datentechnik AG Tafelstrasse 28 5405 Baden-Dättwil Switzerland Telefon +41 56 200 90 40 Fax +41 56 200 90 50		
			HINWEIS: Diese Zeichnung ist unser Eigentum und darf ohne unsere Genehmigung weder vervielfältigt, noch dritten Personen zugänglich gemacht werden. Artikel-Nr.		
Index	Änderungen	Datum	Name	Datum	Name
a) ...-2			Gezeichnet	16.01.19	Andrea Meier
b) ...-3			Kontrolliert		
c) ...-4			Norm		
d) ...-5					
e) ...-6					
f) ...-7					
g) ...-8					
			Masstab 1:2		Mechanical Drawing IPC/OEMS81 Zeichnungs-Nr. (Bauteilnummer) COMPACT OEM S81
					Blatt-Nr. 2 Format A2
EDV-Nr.: I:\Konstruktion\DATEN\Projekte_IPC\Gehäusekonzept\OEM Box Rechner\COMPACT OEM S81.lam					